

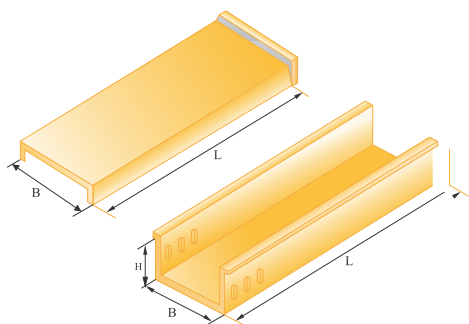
## XQJ阻燃玻璃钢电缆桥架 XQJ Fire Retarding FRP Support

阻燃玻璃钢电缆桥架是我厂在钢制电缆桥架等生产的基础上,研制的一种新产品。它具有强度高、绝缘性能好、耐化学腐蚀、耐火阻燃性能和足够的机械强度,广泛应用于石油、化工、冶金、电力等行业。

Flame-retardant fibreglass reinforced plastic cable support system is a new-type product developed by this factory on the basis of steel cable support systems. It is featured by high strength, fine insulation property, resistance to chemical corrosion, flame resistance and sufficient mechanical strength. It is broadly used in petroleum, chemical, metallurgical and power industries.

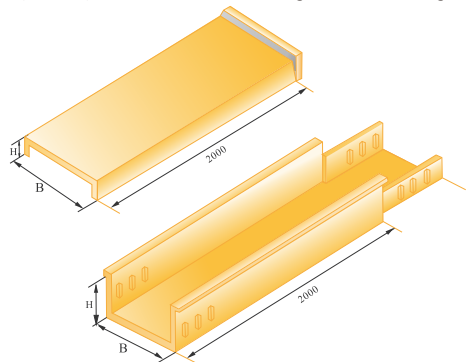
### XQJ-ZBQ-C-01A1 阻燃槽式直通

XQJ-ZBQ-C-01A1 Fire retarding Channel straight piece



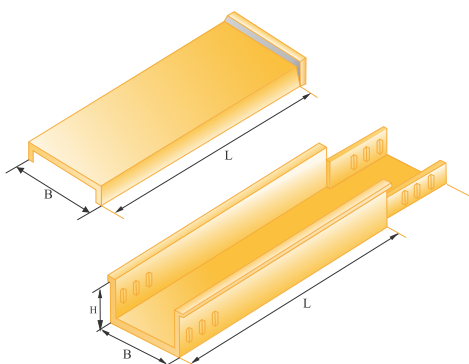
### XQJ-ZBQ-C-01A2 阻燃槽式直通

XQJ-ZBQ-C-01A2 Fire retarding Channel straight piece



### XQJ-ZBQ-C-01B 阻燃槽式直通短节

XQJ-ZBQ-C-01B Fire retarding Channel straight short piece



序号 NO	型号 Model	规格A×B Size	厚度mm Thickness
1	ZBQ-C-01A <sub>1</sub>	50×25	2
2	ZBQ-C-01A <sub>1</sub>	100×50	2.5
3	ZBQ-C-01A <sub>1</sub>	150×75	3
4	ZBQ-C-01A <sub>1</sub>	200×100	3
5	ZBQ-C-01A <sub>1</sub>	250×125	3.5
6	ZBQ-C-01A <sub>1</sub>	300×150	3.5
7	ZBQ-C-01A <sub>1</sub>	400×200	4.5
8	ZBQ-C-01A <sub>1</sub>	500×200	5.5
9	ZBQ-C-01A <sub>1</sub>	600×200	6.5
10	ZBQ-C-01A <sub>1</sub>	800×200	7.5

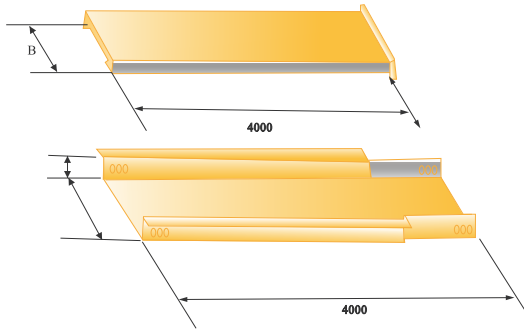
序号 NO	型号 Model	规格A×B Size	厚度mm Thickness
1	ZBQ-C-01A <sub>2</sub>	50×25	2
2	ZBQ-C-01A <sub>2</sub>	100×50	2.5
3	ZBQ-C-01A <sub>2</sub>	150×75	3
4	ZBQ-C-01A <sub>2</sub>	200×100	3
5	ZBQ-C-01A <sub>2</sub>	250×125	3.5
6	ZBQ-C-01A <sub>2</sub>	300×150	3.5
7	ZBQ-C-01A <sub>2</sub>	400×200	4.5
8	ZBQ-C-01A <sub>2</sub>	500×200	5.5
9	ZBQ-C-01A <sub>2</sub>	600×200	6.5
10	ZBQ-C-01A <sub>2</sub>	800×200	7.5

序号 NO	型号 Model	规格A×B Size	厚度mm Thickness	备注 Remarks
1	ZBQ-C-01B	50×25	2	L的长度有500、1000、1500三种请按您设计图纸按需订货 Three sizes are available or L:500,1000 and 1500. Please order according to your design drawings
2	ZBQ-C-01B	100×50	2.5	
3	ZBQ-C-01B	150×75	3	
4	ZBQ-C-01B	200×100	3	
5	ZBQ-C-01B	250×125	3.5	
6	ZBQ-C-01B	300×150	3.5	
7	ZBQ-C-01B	400×200	4.5	
8	ZBQ-C-01B	500×200	5.5	
9	ZBQ-C-01B	600×200	6.5	
10	ZBQ-C-01B	800×200	7.5	

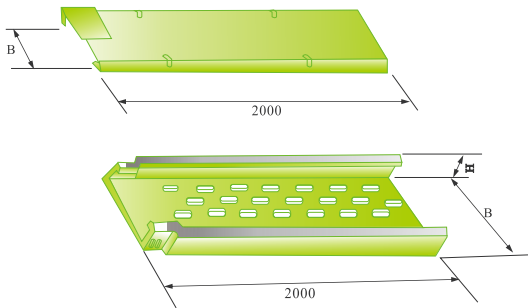
## XQJ阻燃玻璃钢电缆桥架

## XQJ Fire Retarding FRP Support

XQJ-ZBQ-01A<sub>1</sub>阻燃槽式大跨距桥架  
XQJ-ZBQ-01A<sub>1</sub> Fire retarding large span support



XQJ-ZBQ-P阻燃托盘式桥架  
XQJ-ZBQ-P Fire retarding tray type support



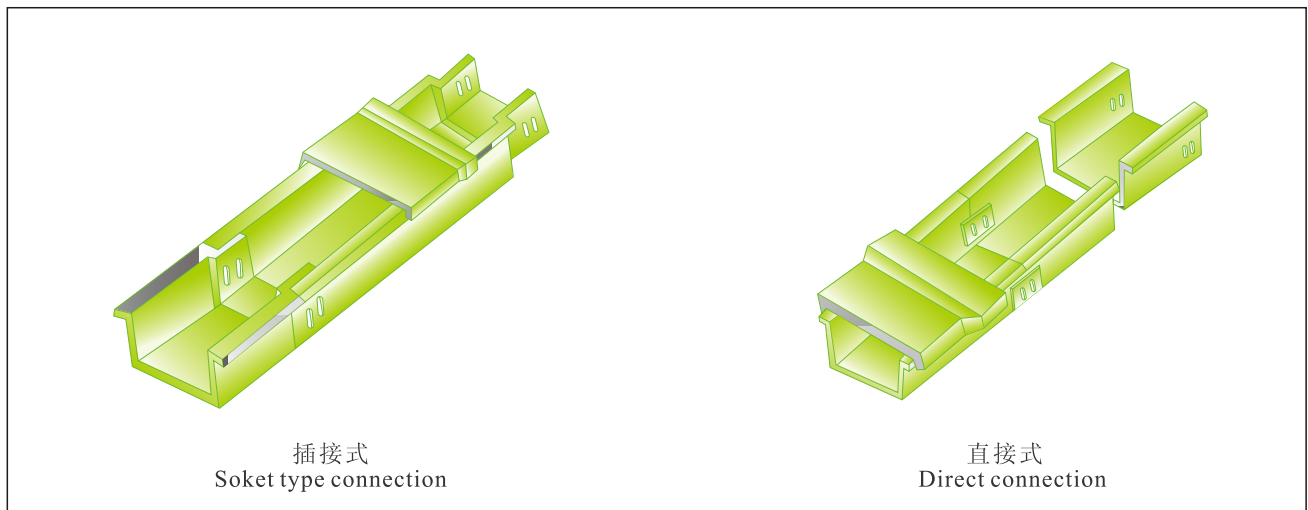
- (1) This type of Support is provided with cover please indicate in order when required  
(2) The bend for straight tray support is the same as for channel type .

序号 NO	型号 Model	规格 Size	序号 NO	型号 Model	规格 Size
1	ZBQ-DC-01A <sub>1</sub>	50×25	1	ZBQ-DC-01A <sub>2</sub>	50×25
2	ZBQ-DC-01A <sub>1</sub>	100×50	2	ZBQ-DC-01A <sub>2</sub>	100×50
3	ZBQ-DC-01A <sub>1</sub>	150×75	3	ZBQ-DC-01A <sub>2</sub>	150×75
4	ZBQ-DC-01A <sub>1</sub>	200×100	4	ZBQ-DC-01A <sub>2</sub>	200×100
5	ZBQ-DC-01A <sub>1</sub>	250×125	5	ZBQ-DC-01A <sub>2</sub>	250×125
6	ZBQ-DC-01A <sub>1</sub>	300×150	6	ZBQ-DC-01A <sub>2</sub>	300×150
7	ZBQ-DC-01A <sub>1</sub>	400×200	7	ZBQ-DC-01A <sub>2</sub>	400×200
8	ZBQ-DC-01A <sub>1</sub>	500×200	8	ZBQ-DC-01A <sub>2</sub>	500×200
9	ZBQ-DC-01A <sub>1</sub>	600×200	9	ZBQ-DC-01A <sub>2</sub>	600×200
10	ZBQ-DC-01A <sub>1</sub>	800×200	10	ZBQ-DC-01A <sub>2</sub>	800×200

序号 NO	型号 Model	b mm	b mm	备注 Remarks
1	ZBQ-P-01-6-2	200	60	高度h为60时、100时，两端各6只连接孔。 高度h为150时两端各12只连接孔。 There are 6 connection holes at each end for height=60 and h=100 There are 12 connection holes at each end for height h=150
2	ZBQ-P-01-10-2		100	
3	ZBQ-P-01-15-2		150	
4	ZBQ-P-01-6-2	300	60	
5	ZBQ-P-01-10-3		100	
6	ZBQ-P-01-15-3		150	
7	ZBQ-P-01-6-4	400	60	
8	ZBQ-P-01-10-4		100	
9	ZBQ-P-01-15-4		150	
10	ZBQ-P-01-6-5	500	60	
11	ZBQ-P-01-10-5		100	
12	ZBQ-P-01-15-5		150	
13	ZBQ-P-01-6-6	600	60	
14	ZBQ-P-01-10-6		100	
15	ZBQ-P-01-15-6		150	

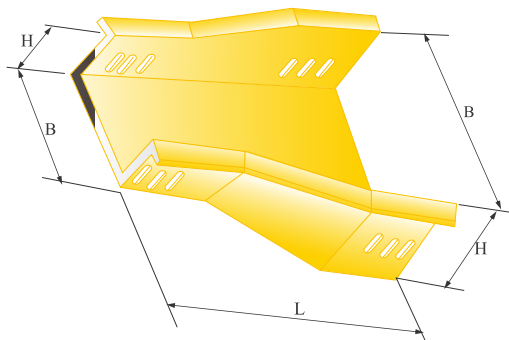
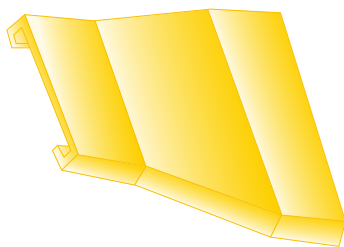
## 阻燃桥架连接方式

Connection of fire retarding supports

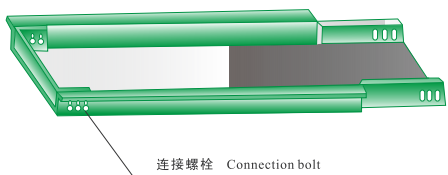


## XQJ阻燃玻璃钢电缆桥架 XQJ Fire Retarding FRP Support

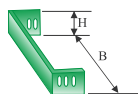
XQJ-ZBQ-C-06C阻燃槽式异径接头  
XQJ-ZBQ-C-06C Fire retarding reducer connect



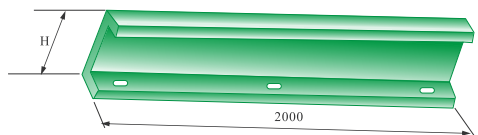
XQJ-ZBQ-C-01C封头  
XQJ-ZBQ-C-01C Head



连接螺栓 Connection bolt



XQJ-ZBQ-C-07阻燃桥架隔板  
XQJ-ZBQ-C-07 Fire retarding support partition



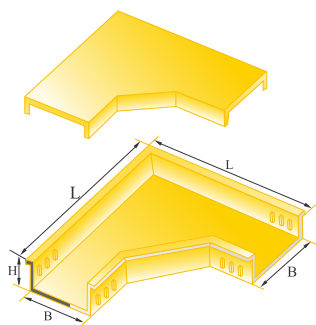
序号 NO	型号 Model	规格A×B Size	长度L Length
1	ZBQ-C-06C-1	50×25-100×50	200
2	ZBQ-C-06C-2	50×25-150×75	250
3	ZBQ-C-06C-3	50×25-200×100	300
4	ZBQ-C-06C-4	50×25-250×125	350
5	ZBQ-C-06C-5	50×25-300×150	500
6	ZBQ-C-06C-6	50×25-400×200	600
7	ZBQ-C-06C-7	50×25-600×200	700
8	ZBQ-C-06C-8	50×25-800×200	800
9	ZBQ-C-06C-9	50×25-150×75	1000
10	ZBQ-C-06C-10	100×50-200×100	250
11	ZBQ-C-06C-11	100×50-200×100	300
12	ZBQ-C-06C-12	100×50-250×125	350
13	ZBQ-C-06C-13	100×50-300×150	500
14	ZBQ-C-06C-14	100×400×200	600
15	ZBQ-C-06C-15	100×50-500×200	700
16	ZBQ-C-06C-16	100×50-600×200	800
17	ZBQ-C-06C-17	100×50-800×200	1000
18	ZBQ-C-06C-18	150×75-200×100	250
19	ZBQ-C-06C-19	150×75-250×125	300
20	ZBQ-C-06C-20	150×75-300×150	450
21	ZBQ-C-06C-21	150×75-400×200	550
22	ZBQ-C-06C-22	150×75-500×200	650
23	ZBQ-C-06C-23	150×75-600×200	750
24	ZBQ-C-06C-24	150×75-800×200	900
25	ZBQ-C-06C-25	200×100-250×125	250
26	ZBQ-C-06C-26	200×100-300×150	400
27	ZBQ-C-06C-27	200×100-400×200	500
28	ZBQ-C-06C-28	200×100-500×200	600
29	ZBQ-C-06C-29	200×100-600×200	700
30	ZBQ-C-06C-30	200×100-800×200	900
31	ZBQ-C-06C-31	250×125-300×150	350
32	ZBQ-C-06C-32	250×125-400×200	450
33	ZBQ-C-06C-33	250×125-500×200	550
34	ZBQ-C-06C-34	250×125-600×200	650
35	ZBQ-C-06C-35	250×125-800×200	850
36	ZBQ-C-06C-36	300×150-400×200	500
37	ZBQ-C-06C-37	300×150-500×200	600
38	ZBQ-C-06C-38	300×150-600×200	700
39	ZBQ-C-06C-39	300×150-800×200	900
40	ZBQ-C-06C-40	400×200-500×200	500
41	ZBQ-C-06C-41	400×200-600×200	600
42	ZBQ-C-06C-42	400×200-800×200	800
43	ZBQ-C-06C-43	500×200-600×200	500
44	ZBQ-C-06C-44	500×200-800×200	600
45	ZBQ-C-06C-45	600×300-800×200	700

序号 NO	型号 Model	规格 Size	
		A×B	A <sub>1</sub> ×B <sub>2</sub>
1	ZBQ-C-01C-1	50×25	43×20
2	ZBQ-C-01C-2	100×50	86×44
3	ZBQ-C-01C-3	150×75	137×68
4	ZBQ-C-01C-4	200×100	184×90
5	ZBQ-C-01C-5	250×125	236×114
6	ZBQ-C-01C-6	300×150	286×140
7	ZBQ-C-01C-7	400×200	386×186
8	ZBQ-C-01C-8	500×200	484×186
9	ZBQ-C-01C-9	600×200	584×184
10	ZBQ-C-01C-10	800×200	782×184

序号 NO	型号 Model	配套高度 Matching height	h mm
1	ZBQ-C-07-50	50	40
2	ZBQ-C-07-75	75	65
3	ZBQ-C-07-100	100	90
4	ZBQ-C-07-125	125	115
5	ZBQ-C-07-150	150	140
6	ZBQ-C-07-200	200	190

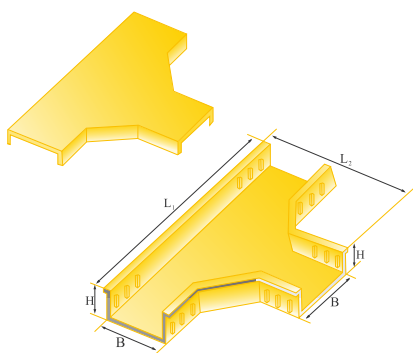
## XQJ阻燃玻璃钢电缆桥架 XQJ Fire Retarding FRP Support

XQJ-ZBQ-02A 阻燃槽式水平弯通  
XQJ-ZBQ-02A Fire retarding channel  
type horizontal bend



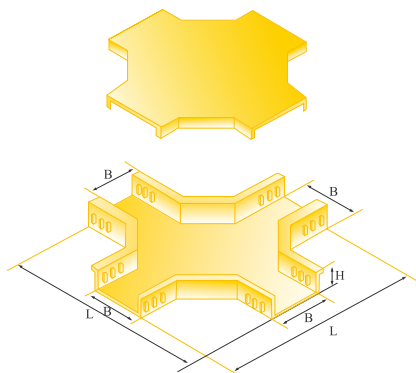
序号 NO	型号 Model	规格A×B Size	长度L Lenght	厚度mm Thickness
1	C-2A-1	50×25	200	2
2	C-2A-2	100×50	250	2.5
3	C-2A-3	150×75	325	3
4	C-2A-4	200×100	400	3
5	C-2A-5	250×125	475	3.5
6	C-2A-6	300×150	550	3.5
7	C-2A-7	400×200	700	4.5
8	C-2A-8	500×200	800	5.5
9	C-2A-9	600×200	900	6.5
10	C-2A-10	800×200	1100	7.5

XQJ-ZBQ-C-03A 阻燃槽式水平三通  
XQJ-ZBQ-C-03A Fire retarding channel  
type horizontal bend



序号 NO	型号 Model	规格A×B Size	长度L Lenght	
			L <sub>1</sub>	L <sub>2</sub>
1	C-3A-1	50×25	350	200
2	C-3A-2	100×50	400	250
3	C-3A-3	150×75	500	325
4	C-3A-4	200×100	600	400
5	C-3A-5	250×125	700	475
6	C-3A-6	300×150	800	550
7	C-3A-7	400×200	1000	700
8	C-3A-8	500×200	1100	800
9	C-3A-9	600×200	1200	900
10	C-3A-10	800×200	1400	1000

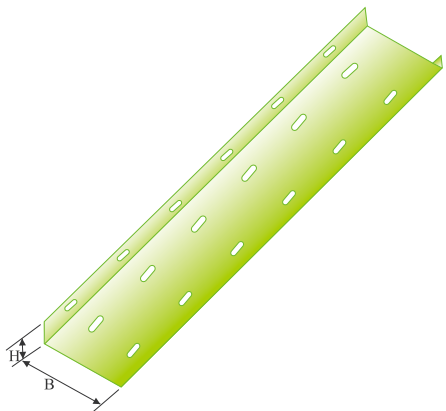
XQJ-ZBQ-C-04A 阻燃槽式水平四通  
XQJ-ZBQ-C-04A Fire retarding channel  
type horizontal Cross



序号 NO	型号 Model	规格A×B Size	长度L Lenght
1	C-4A-1	50×25	350
2	C-4A-2	100×50	400
3	C-4A-3	150×75	500
4	C-4A-4	200×100	600
5	C-4A-5	250×125	700
6	C-4A-6	300×150	800
7	C-4A-7	400×200	1000
8	C-4A-8	500×200	1100
9	C-4A-9	600×200	1200
10	C-4A-10	800×200	1400

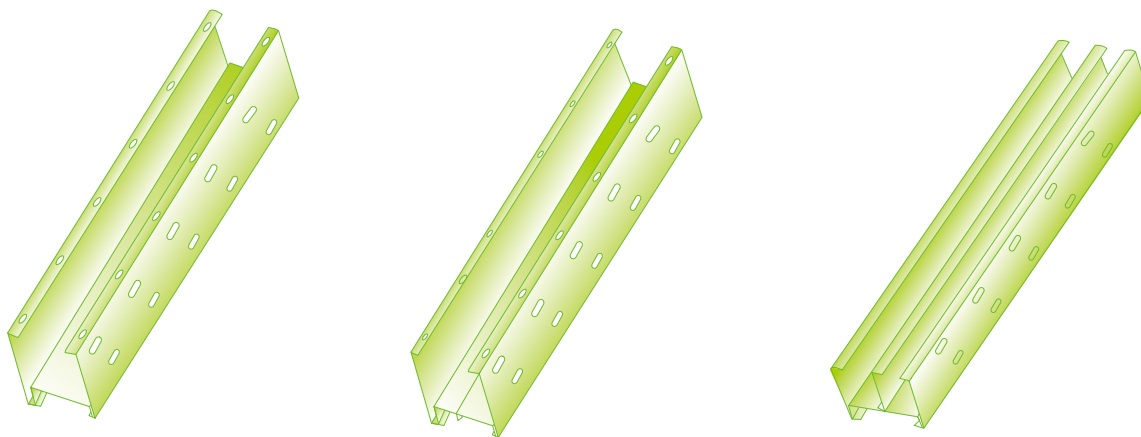
## XQJ阻燃玻璃钢电缆桥架 XQJ Fire Retarding FRP Support

XQJ-ZBQ-2A-01组合式阻燃玻璃钢桥架  
XQJ-ZBQ-2A-01A Combined fire retarding FRP piece



序号 NO	型号 Model	规格b×h Size	备注 Remarks
1	ZBQ-ZH-01A-100	100×25	
2	ZBQ-ZH-01A-150	150×25	
3	ZBQ-ZH-01A-200	200×25	

组合式阻燃玻璃钢桥架XQJ-ZBQ-2A-01A组装形式  
Assembling form of XQJ-ZBQ-2A-01A combined fire retarding FRP piece



## XQJ阻燃玻璃钢电缆桥架 XQJ Fire Retarding FRP Support

### 主要技术指标

#### Main Technical Data

##### 1、阻燃性能指标

序号	名称 Description	指标 Data	试验方法 Test Method
1	氧指数 Oxygen Index	≥31	GB2406-80
2	水平燃烧 Horizontal Combustion	1级	GB2406-80
3	垂直燃烧 Vertical Combustion	FY-0级	GB2406-80
4	斜面燃烧 Slope Combustion	1级	GB2406-80

##### 2、基本特征性能

序号	名称 Description	指标 Data	试验方法 Test Method
1	抗压强度 Compressive Strength	≥350kg/cm	GB1448-83
2	抗压强度 Compressive Strength	≥1000kg/cm <sup>2</sup>	GB1447-83
3	抗弯曲强度 Bending Strength		GB1449-83
4	抗冲击强度 Impact Strength	≥80kg/cm <sup>2</sup>	GB1451-83
5	线膨胀系数 Linear Expansion Coefficient	2.5 × 10 <sup>-5</sup> /°C	GB2572-81
6	导热系数 Thermal Conductivity	0.36w (m <sup>2</sup> k)	GB3133-82

- 3、密度：1650-1750kg/m<sup>3</sup>；
- 4、防火性能：经800℃源作用15分钟；
- 5、槽盒负载能力：均布载荷80kg/m，几种载荷180kg/m；
- 6、外观光滑、平整、无龟裂；
- 7、槽盒屏蔽性能：
- 8、使用环境：-40℃-80℃；
- 9、温度接地：槽体内有角钢内敷，节与节之间用引线相联。

- 3.Density:1650-1750kgm<sup>3</sup>
- 4.Fire-inhibiting property:15minutes under effect of fire at 800℃
- 5.Channel loading capacity:80kg/m for evenly-kistributed load,180kg/m for concentrated load
- 6.Appearance:Smooth,level without cracks.
- 7.Channel shielding propety:
- 8.Ambient temperature for application:-40℃~80℃
- 9.Temperature earthing:The channel is lined with angle steel and sections are connected with leads.