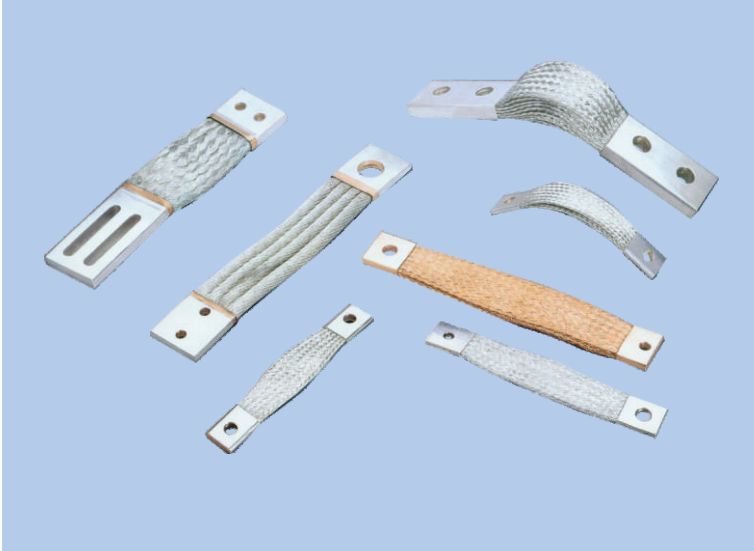


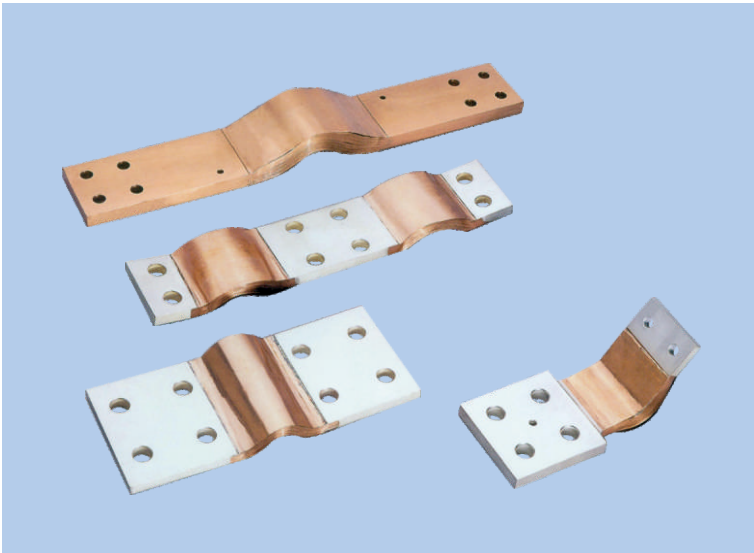
编制线软连接

Braided Flexible Connector



编织带 Braided Shunts

冷压铜软连接，镀锡或镀银，根据要求。
Pressed copper connectors, tin coated on request.



压焊软连接 Press Welded Shunts

- 接触区：热压焊（分子扩散焊）。
- 铜带：0.1mm厚至0.3mm。
- 也可提供接触区镀锡或镀银设计。
- Contact areas: Pwr PRESS-WELDED.
- Copper strips: 0.1mm thick witcover sheet 0.3 mm.
- It is also possible to deliver contact areas with tinned or silvered design.

关于压焊的说明

Notes Regarding Press Welding

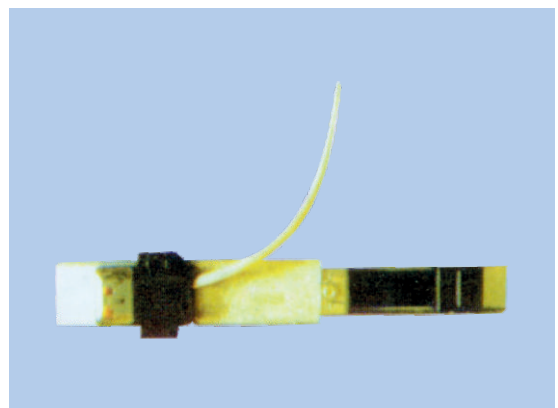
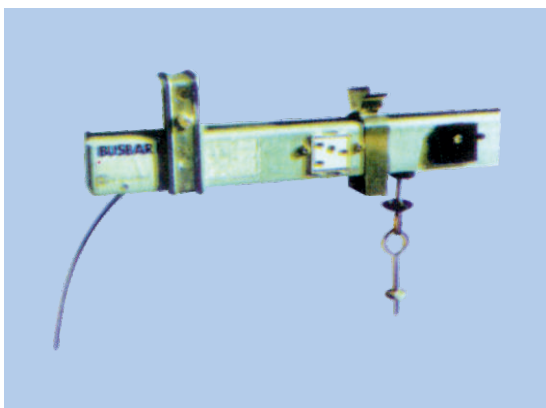
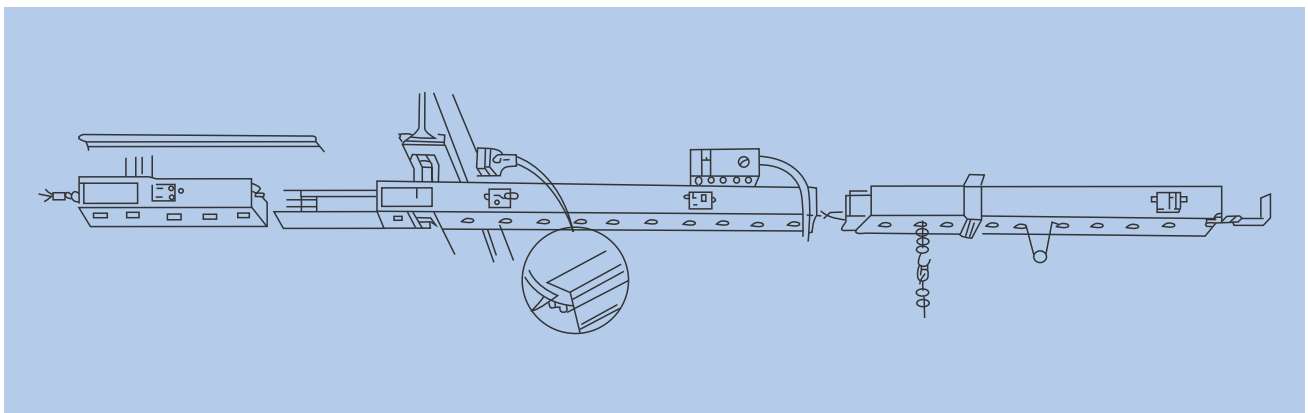
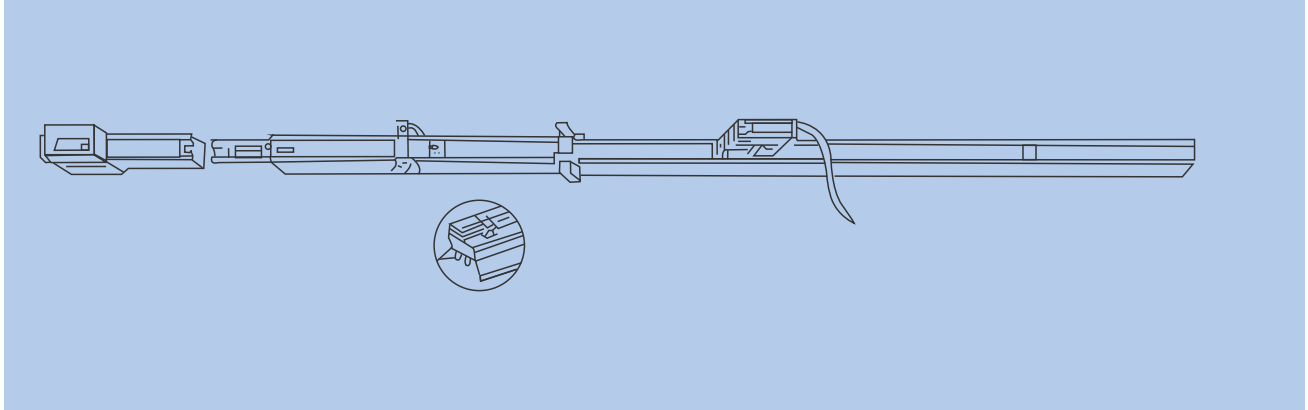
压焊仅用于紫铜，它取决于其尺寸和用户基数条件，将叠片部分压在一起，并通过大电流加热成型。每片之间的接触电阻几乎为零。

Press welding can only be performed on red copper and it depends on its dimensions and customer specifications. The laminated sections are compressed and reconstructed by block during the terminal phase, via use of high currents. The contact resistance between each lamina is almos zero.

照明母线系列 Bus Channel For Lighting

本照明母线槽外壳为挤压成型，具有体积小、强度大、安装方便等优点，适用于各种场所的日光灯，汞灯及其它照明器材的供配电用，规格有：20A，40A。

The bus channel have a case of squeezing forming. Advantages: Small Volume, high strength and conveniently fixing ,etc. Adapt for power supply and distribution of flu-orescent lamp, mercury-arc lamp and other lighters any-wher. Standards :20A.40A



订货须知

尊敬的客户：

非常荣幸您能在百忙中看完我们的产品选型样本，这已为我们相互间的了解奠定了基础。真诚希望您能给我们一次合作的机会，我们将为您提供热情周到的服务。

我们热忱欢迎您来函、来电垂询，并期待着您的光临。衷心期盼您能选用或推荐本公司生产的电缆桥架及高低压母线等系列产品。对您的厚爱我们将深深地感谢！

当您决定选用或推荐本公司的产品时，请您注意如下事项：

桥架系列产品：

- 1、所需桥架的型号、规格、数量；
- 2、安装方式及安装支架清单；
- 3、表面处理喷涂颜色、电镀、热浸锌等（由用户指定）。

母线系列产品：

- 1、所需母线的型号、规格、数量；
- 2、绝缘夹板的规格及数量；
- 3、弹簧支撑的规格及数量；
- 4、膨胀节、软连节的规格及数量；
- 5、需提供母线走向示意图；
- 6、表面处理、颜色及交货期。