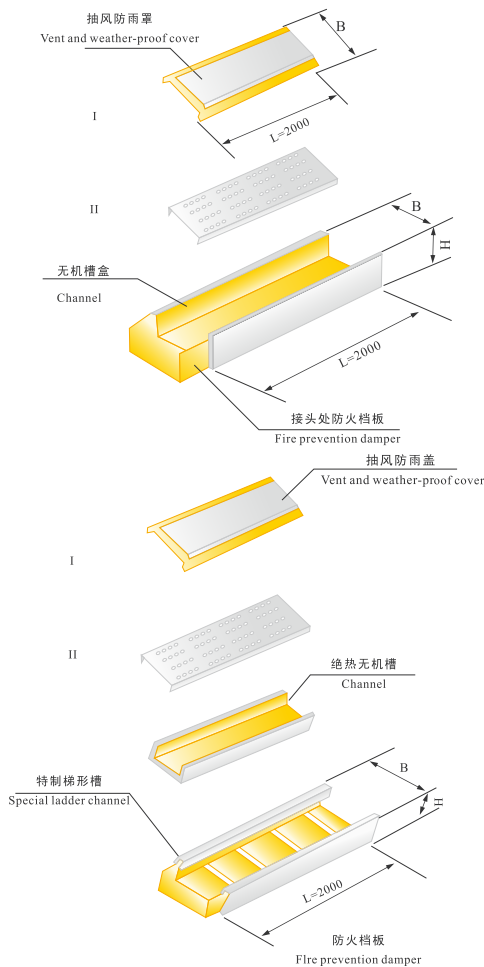


## XQJ防火电缆桥架 XQJ Fire Resisting Support

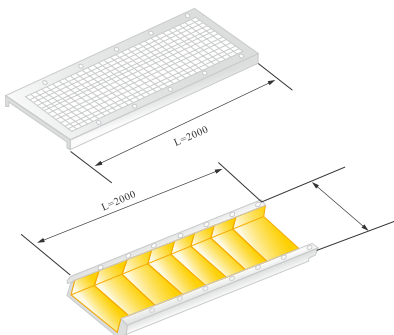
防火桥架是我厂在公安部上海消防科学研究所协助下,及众多设计单位支持下。研制成功我公司第一代耐火钢制桥架,其耐火性能、电气性能、金属结构性能已超过美国、日本等国家的有关指标。

The fire-proofable support system is the first-generation cable support system mabe of firer-resistant steel which was developed by this factory with the help if the Shanghai Fire-Fighting Science Research Institute under the Ministry of Public Security and support of a lot design units. Its technical parameters have exceeded those set out in relevant standards of U.S.A. and Japan in fire-resistance.electric properties and metal-structure properties.

XQJ-QINT-01A 防火桥架直通  
XQJ-QINT-01A Fire prevention support straight piece



XQJ-QINT-NTW-01B 防火网式托架  
XQJ-QINT-01B Rack with fire retarding net



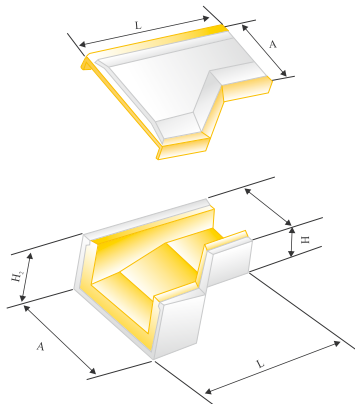
序号 NO	型号Model	外型尺寸Outerdimenslons		内截面Lnnersection	
		宽Width	边高Heigh	宽×高	W×H
1	QJNT-01A-15a	150	100	100	60
2	QJNT-01A-20a	200	100	150	60
3	QJNT-01A-30a	300	100	250	60
4	QJNT-01A-40a	400	100	350	60
5	QJNT-01A-20b	200	150	150	110
6	QJNT-01A-30b	300	150	250	110
7	QJNT-01A-40b	400	150	350	110
8	QJNT-01A-50b	500	150	450	110
9	QJNT-01A-30c	300	200	250	160
10	QJNT-01A-40c	400	200	350	160
11	QJNT-01A-50c	500	200	450	160
12	QJNT-01A-60c	600	200	550	160
13	QJNT-01A-40d	400	250	350	210
14	QJNT-01A-50d	500	250	450	210
15	QJNT-01A-60d	600	250	550	210
16	QJNT-01A-80d	800	250	750	210
17	QJNT-01A-50e	500	300	450	260
18	QJNT-01A-60e	600	300	550	260

序号 NO	型号Model	外型尺寸Outerdimenslons		内截面Lnnersection	
		宽Width	边高Heigh	宽×高	W×H
1	QJNT-01B-15a	150	100	100	60
2	QJNT-01B-20a	200	100	150	60
3	QJNT-01B-30a	300	100	250	60
4	QJNT-01B-40a		100	350	60
5	QJNT-01B-20b	200	150	150	110
6	QJNT-01B-30b	300	150	250	110
7	QJNT-01B-40b	400	150	350	110
8	QJNT-01B-50b	500	150	450	110
9	QJNT-01B-30c	300	200	250	160
10	QJNT-01B-40c	400	200	350	160
11	QJNT-01B-50c	500	200	450	160
12	QJNT-01B-60c	600	200	550	160
13	QJNT-01B-40d	400	250	350	210
14	QJNT-01B-50d	500	250	450	210
15	QJNT-01B-60d	600	250	550	210
16	QJNT-01B-80d	800	250	750	210
17	QJNT-01B-50e	500	300	450	260
18	QJNT-01B-60e	600	300	550	260

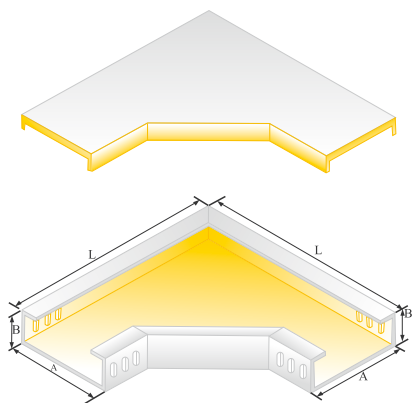
序号 NO	型号Model	外型尺寸Outerdimenslons		内截面Lnnersection	
		宽Width	边高Heigh	宽×高	W×H
1	NTW-01B-15a	150	100	100	60
2	NTW-01B-20a	200	100	150	60
3	NTW-01B-30a	300	100	250	60
4	NTW-01B-40a	400	100	350	60
5	NTW-01B-20b	200	150	150	110
6	NTW-01B-30b	300	150	250	110
7	NTW-01B-40b	400	150	350	110
8	NTW-01B-50b	500	150	450	110
9	NTW-01B-30c	300	200	250	160
10	NTW-01B-40c	400	200	350	160
11	NTW-01B-50c	500	200	450	160
12	NTW-01B-60c	600	200	550	160
13	NTW-01B-40d	400	250	350	210
14	NTW-01B-50d	500	250	450	210
15	NTW-01B-60d	600	250	550	210
16	NTW-01B-80d	800	250	750	210
17	NTW-01B-50e	500	300	450	260
18	NTW-01B-60e	600	300	550	260

## XQJ防火电缆桥架 XQJ Fire Resisting Support

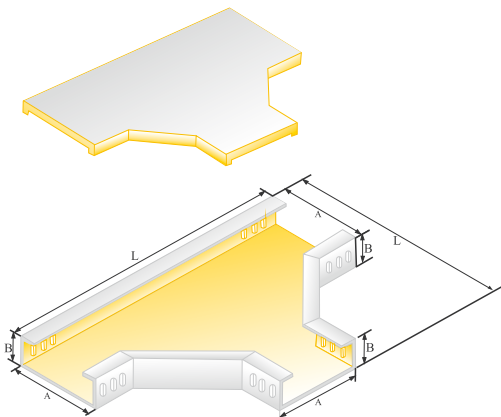
XQJ-QJNT-NTBJ-02A变径接头  
XQJ-QJNT-NTBJ-02A Reducer connector



XQJ-QJNT-NTPW-02A水平弯通  
XQJ-QJNT-NTPW-02A Horizontal bend



XQJ-QJNT-NTPA-03A水平三通  
XQJ-QJNT-NTPA-03A Horizontal Tee



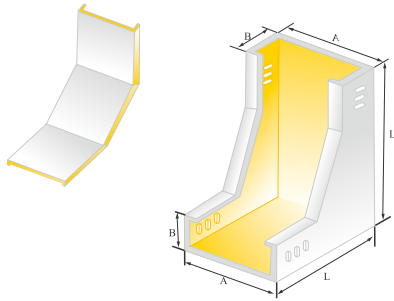
序号 NO	型号 Model	外型尺寸 Outer dimensions		内截面 Inner section	
		槽宽 Width	边高 Height	宽×高 W×H	
1	NTBJ-02A-20a	200	150	100	110
2	NTBJ-02A-30a	300	150	200	110
3	NTBJ-02A-40a	400	150	300	110
4	NTBJ-02A-50a	500	150	400	110
5	NTBJ-02A-30b	300	200	200	160
6	NTBJ-02A-40b	400	200	300	160
7	NTBJ-02A-50b	500	200	400	160
8	NTBJ-02A-60b	600	200	500	160
9	NTBJ-02A-40c	400	250	300	210
10	NTBJ-02A-50c	500	250	400	210
11	NTBJ-02A-60c	600	250	500	210
12	NTBJ-02A-80c	800	250	600	210
13	NTBJ-02A-50d	500	300	400	260
14	NTBJ-02A-60d	600	300	500	260

序号 NO	型号 Model	外型尺寸 Outer dimensions		内截面 Inner section	
		槽宽 Width	边高 Height	宽×高 W×H	
1	NTPW-02A-15a	150	100	100	60
2	NTPW-02A-20a	200	100	150	60
3	NTPW-02A-30a	300	100	250	60
4	NTPW-02A-40a	400	100	350	60
5	NTPW-02A-20b	200	150	150	110
6	NTPW-02A-30b	300	150	250	110
7	NTPW-02A-40b	400	150	350	110
8	NTPW-02A-50b	500	150	450	110
9	NTPW-02A-30c	300	200	250	160
10	NTPW-02A-40c	400	200	350	160
11	NTPW-02A-50c	500	200	450	160
12	NTPW-02A-60c	600	200	550	160
13	NTPW-02A-40d	400	250	350	210
14	NTPW-02A-50d	500	250	450	210
15	NTPW-02A-60d	600	250	550	210
16	NTPW-02A-80d	800	250	750	210
17	NTPW-02A-50e	500	300	450	260
18	NTPW-02A-60e	600	300	550	260

序号 NO	型号 Model	外型尺寸 Outer dimensions		内截面 Inner section	
		槽宽 Width	边高 Height	宽×高 W×H	
1	NTPA-03A-15a	150	100	100	60
2	NTPA-03A-20a	200	100	150	60
3	NTPA-03A-30a	300	100	250	60
4	NTPA-03A-40a	400	100	350	60
5	NTPA-03A-20b	200	150	150	110
6	NTPA-03A-30b	300	150	250	110
7	NTPA-03A-40b	400	150	350	110
8	NTPA-03A-50b	500	150	450	110
9	NTPA03A-30c	300	200	250	160
10	NTPA-03A-40c	400	200	350	160
11	NTPA-03A-50c	500	200	450	160
12	NTPA-03A-60c	600	200	550	160
13	NTPA-03A-40d	400	250	350	210
14	NTPA-03A-50d	500	250	450	210
15	NTPA-03A-60d	600	250	550	210
16	NTPA-03A-80d	800	250	750	210
17	NTPA-03A-50e	500	300	450	260
18	NTPA-03A-60e	600	300	550	260

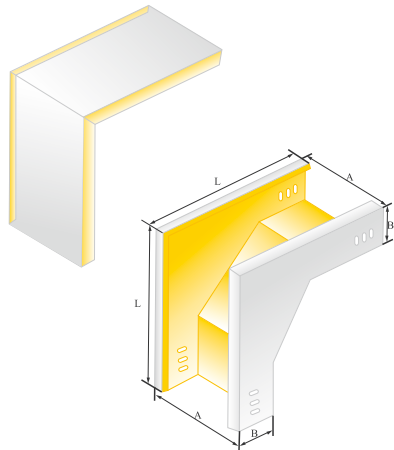
## XQJ防火电缆桥架 XQJ Fire Resisting Support

XQJ-QJNT-NTXW-02B 垂直下弯通  
XQJ-QJNT-NTXW-02B Vertical downward bend



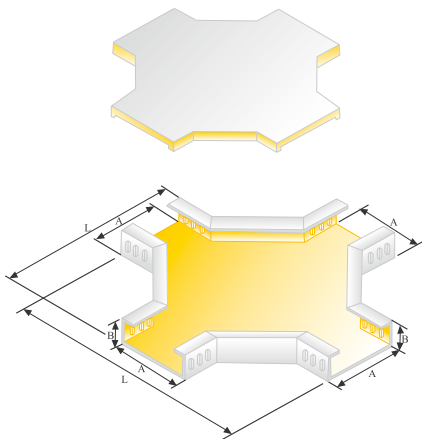
序号 NO	型号 Model	外型尺寸 Outer dimensions		内截面 Inner section	
		槽宽 Width	边高 Height	宽×高 W×H	
1	NTXW-02B-15a	150	100	100	60
2	NTXW-02B-20a	200	100	150	60
3	NTXW-02B-30a	300	100	250	60
4	NTXW-02B-40a	400	100	350	60
5	NTXW-02B-20b	200	150	150	110
6	NTXW-02B-30b	300	150	250	110
7	NTXW-02B-40b	400	150	350	110
8	NTXW-02B-50b	500	150	450	110
9	NTXW-02B-30c	300	200	250	160
10	NTXW-02B-40c	400	200	350	160
11	NTXW-02B-50c	500	200	450	160
12	NTXW-02B-60c	600	200	550	160
13	NTXW-02B-40d	400	250	350	210
14	NTXW-02B-50d	500	250	450	210
15	NTXW-02B-60d	600	250	550	210
16	NTXW-02B-80d	800	250	750	210
17	NTXW-02B-50e	500	300	450	260
18	NTXW-02B-60e	600	300	550	260

XQJ-QJNT-NTSW-02A 垂直上弯通  
XQJ-QJNT-NTSW-02A Vertical upward bend



序号 NO	型号 Model	外型尺寸 Outer dimensions		内截面 Inner section	
		槽宽 Width	边高 Height	宽×高 W×H	
1	NTSW-02B-15a	150	100	100	60
2	NTSW-02B-20a	200	100	150	60
3	NTSW-02B-30a	300	100	250	60
4	NTSW-02A-40a	400	100	350	60
5	NTSW-02B-20b	200	150	150	110
6	NTSW-02B-30b	300	150	250	110
7	NTSW-02B-40b	400	150	350	110
8	NTSW-02B-50b	500	150	450	110
9	NTSW-02B-30c	300	200	250	160
10	NTSW-02B-40c	400	200	350	160
11	NTSW-02B-50c	500	200	450	160
12	NTSW-02B-60c	600	200	550	160
13	NTSW-02B-40d	400	250	350	210
14	NTSW-02B-50d	500	250	450	210
15	NTSW-02B-60d	600	250	550	210
16	NTSW-02B-80d	800	250	750	210
17	NTSW-02B-50e	500	300	450	260
18	NTSW-02B-60e	600	300	550	260

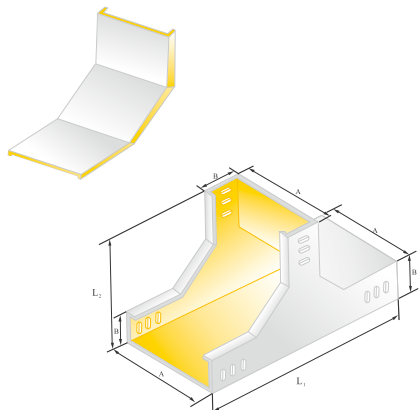
XQJ-QJNT-NTPS-04A 水平三通  
XQJ-QJNT-NTPS-04A Horizontal Tee



序号 NO	型号 Model	外型尺寸 Outer dimensions		内截面 Inner section	
		槽宽 Width	边高 Height	宽×高 W×H	
1	NTPS-04A-15a	150	100	100	60
2	NTPS-04A-20a	200	100	150	60
3	NTPS-04A-30a	300	100	250	60
4	NTPS-04A-40a	400	100	350	60
5	NTPS-04A-20b	200	150	150	110
6	NTPS-04A-30b	300	150	250	110
7	NTPS-04A-40b	400	150	350	110
8	NTPS-04A-50b	500	150	450	110
9	NTPS-04A-30c	300	200	250	160
10	NTPS-04A-40c	400	200	350	160
11	NTPS-04A-50c	500	200	450	160
12	NTPS-04A-60c	600	200	550	160
13	NTPS-04A-40d	400	250	350	210
14	NTPS-04A-50d	500	250	450	210
15	NTPS-04A-60d	600	250	550	210
16	NTPS-04A-80d	800	250	750	210
17	NTPS-04A-50e	500	300	450	260
18	NTPS-04A-60e	600	300	550	260

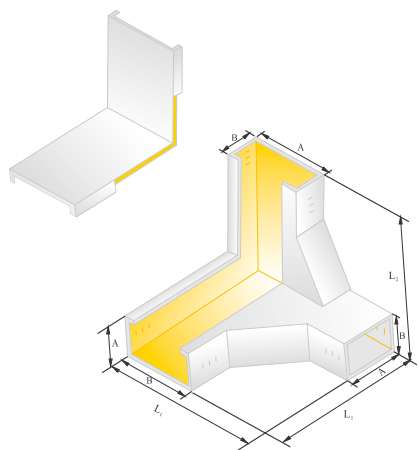
## XQJ防火电缆桥架 XQJ Fire Resisting Support

XQJ-QJNT-NTCA-03C 下垂直三通  
XQJ-QJNT-NTCA-03C Bottom vertical Tee



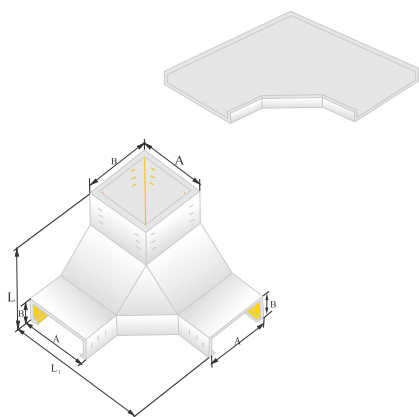
序号 NO	型号 Model	外型尺寸 Outer dimensions		内截面 Inner section	
		槽宽 Width	边高 Height	宽×高 W×H	
1	NTCA-03C-15a	150	100	100	60
2	NTCA-03C-20a	200	100	150	60
3	NTCA-03C-30a	300	100	250	60
4	NTCA-03C-40a	400	100	350	60
5	NTCA-03C-20b	200	150	150	110
6	NTCA-03C-30b	300	150	250	110
7	NTCA-03C-40b	400	150	350	110
8	NTCA-03C-50b	500	150	450	110
9	NTCA-03C-30c	300	200	250	160
10	NTCA-03C-40c	400	200	350	160
11	NTCA-03C-50c	500	200	450	160
12	NTCA-03C-60c	600	200	550	160
13	NTCA-03C-40d	400	250	350	210
14	NTCA-03C-50d	500	250	450	210
15	NTCA-03C-60d	600	250	550	210
16	NTCA-03C-80d	800	250	750	210
17	NTCA-03C-50e	500	300	450	260
18	NTCA-03C-60e	600	300	550	260

XQJ-QJNT-NTCA-03G 下角垂直三通  
XQJ-QJNT-NTCA-03G Bottom corner vertical Tee



序号 NO	型号 Model	外型尺寸 Outer dimensions		内截面 Inner section	
		槽宽 Width	边高 Height	宽×高 W×H	
1	NTCA-03G-15a	150	100	100	60
2	NTCA-03G-20a	200	100	150	60
3	NTCA-03G-30a	300	100	250	60
4	NTCA-03G-40a	400	100	350	60
5	NTCA-03G-20b	200	150	150	110
6	NTCA-03G-30b	300	150	250	110
7	NTCA-03G-40b	400	150	350	110
8	NTCA-03G-50b	500	150	450	110
9	NTCA-03G-30c	300	200	250	160
10	NTCA-03G-40c	400	200	350	160
11	NTCA-03G-50c	500	200	450	160
12	NTCA-03G-60c	600	200	550	160
13	NTCA-03G-40d	400	250	350	210
14	NTCA-03G-50d	500	250	450	210
15	NTCA-03G-60d	600	250	550	210
16	NTCA-03G-80d	800	250	750	210
17	NTCA-03G-50e	500	300	450	260
18	NTCA-03G-60e	600	300	550	260

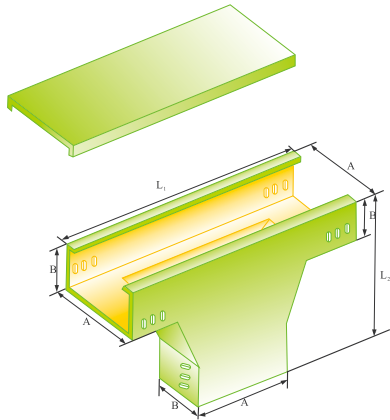
XQJ-QJNT-NTCA-03F 上角垂直三通  
XQJ-QJNT-NTCA-03F Top corner vertical Tee



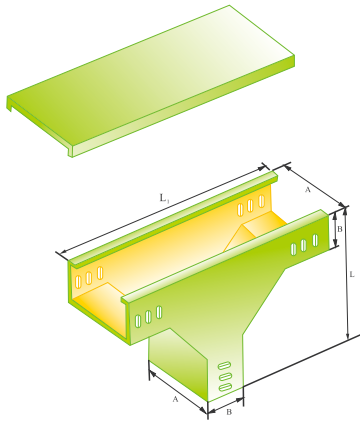
序号 NO	型号 Model	外型尺寸 Outer dimensions		内截面 Inner section	
		槽宽 Width	边高 Height	宽×高 W×H	
1	NTCA-03F-15a	150	100	100	60
2	NTCA-03F-20a	200	100	150	60
3	NTCA-03F-30a	300	100	250	60
4	NTCA-03F-40a	400	100	350	60
5	NTCA-03F-20b	200	150	150	110
6	NTCA-03F-30b	300	150	250	110
7	NTCA-03F-40b	400	150	350	110
8	NTCA-03F-50b	500	150	450	110
9	NTCA-03F-30c	300	200	250	160
10	NTCA-03F-40c	400	200	350	160
11	NTCA-03F-50c	500	200	450	160
12	NTCA-03F-60c	600	200	550	160
13	NTCA-03F-40d	400	250	350	210
14	NTCA-03F-50d	500	250	450	210
15	NTCA-03F-60d	600	250	550	210
16	NTCA-03F-80d	800	250	750	210
17	NTCA-03F-50e	500	300	450	260
18	NTCA-03F-60e	600	300	550	260

## XQJ防火电缆桥架 XQJ Fire Resisting Support

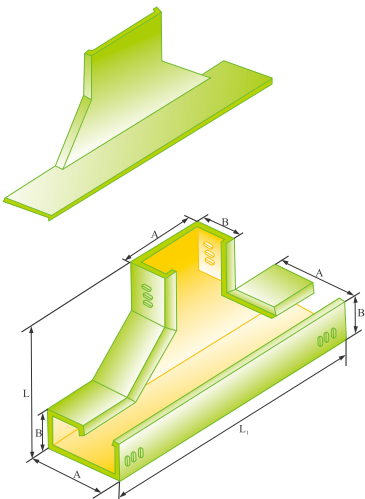
XQJ-NTCA-03D 上边垂直三通  
XQJ-NTCA-03D Top side vertical Tee



XQJ-NTNT-NTCA-03B 上垂直三通  
XQJ-NTNT-NTCA-03B Top vertical Tee



XQJ-QJNT-NTCA-03E 下边垂直三通  
XQJ-QJNT-NTCA-03E Bottom side vertical Tee



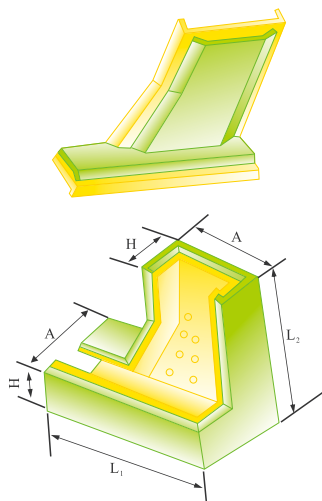
序号 NO	型号 Model	外型尺寸 Outer dimensions		内截面 Inner section	
		槽宽 Width	边高 Height	宽×高 W×H	
1	NTCA-03D-15a	150	100	100	60
2	NTCA-03D-20a	200	100	150	60
3	NTCA-03D-30a	300	100	250	60
4	NTCA-03D-40a	400	100	350	60
5	NTCA-03D-20b	200	150	150	110
6	NTCA-03D-30b	300	150	250	110
7	NTCA-03D-40b	400	150	350	110
8	NTCA-03D-50b	500	150	450	110
9	NTCA-03D-30c	300	200	250	160
10	NTCA-03D-40c	400	200	350	160
11	NTCA-03D-50c	500	200	450	160
12	NTCA-03C-60c	600	200	550	160
13	NTCA-03D-40d	400	250	350	210
14	NTCA-03D-50d	500	250	450	210
15	NTCA-03D-60d	600	250	550	210
16	NTCA-03D-80d	800	250	750	210
17	NTCA-03D-50e	500	300	450	260
18	NTCA-03D-60e	600	300	550	260

序号 NO	型号 Model	外型尺寸 Outer dimensions		内截面 Inner section	
		槽宽 Width	边高 Height	宽×高 W×H	
1	NTCA-03B-15a	150	100	100	60
2	NTCA-03B-20a	200	100	150	60
3	NTCA-03B-30a	300	100	250	60
4	NTCA-03B-40a	400	100	350	60
5	NTCA-03B-20b	200	150	150	110
6	NTCA-03B-30b	300	150	250	110
7	NTCA-03B-40b	400	150	350	110
8	NTCA-03B-50b	500	150	450	110
9	NTCA-03B-30c	300	200	250	160
10	NTCA-03B-40c	400	200	350	160
11	NTCA-03B-50c	500	200	450	160
12	NTCA-03B-60c	600	200	550	160
13	NTCA-03B-40d	400	250	350	210
14	NTCA-03B-50d	500	250	450	210
15	NTCA-03B-60d	600	250	550	210
16	NTCA-03B-80d	800	250	750	210
17	NTCA-03B-50e	500	300	450	260
18	NTCA-03B-60e	600	300	550	260

序号 NO	型号 Model	外型尺寸 Outer dimensions		内截面 Inner section	
		槽宽 Width	边高 Height	宽×高 W×H	
1	NTCA-03E-15a	150	100	100	60
2	NTCA-03E-20a	200	100	150	60
3	NTCA-03E-30a	300	100	250	60
4	NTCA-03E-40a	400	100	350	60
5	NTCA-03E-20b	200	150	150	110
6	NTCA-03E-30b	300	150	250	110
7	NTCA-03E-40b	400	150	350	110
8	NTCA-03E-50b	500	150	450	110
9	NTCA-03E-30c	300	200	250	160
10	NTCA-03E-40c	400	200	350	160
11	NTCA-03E-50c	500	200	450	160
12	NTCA-03E-60c	600	200	550	160
13	NTCA-03E-40d	400	250	350	210
14	NTCA-03E-50d	500	250	450	210
15	NTCA-03E-60d	600	250	550	210
16	NTCA-03E-80d	800	250	750	210
17	NTCA-03E-50e	500	300	450	260
18	NTCA-03E-60e	600	300	550	260

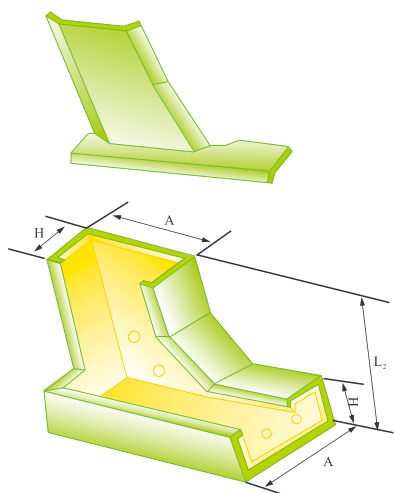
## XQJ防火电缆桥架 XQJ Fire Resisting Support

XQJ-QJNT-NTXW-02F 垂直右下弯通  
XQJ-QJNT-NTXW-02F Vertical right downward bend



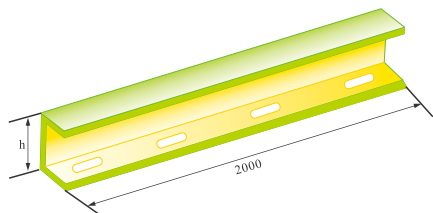
序号 NO	型号 Model	外型尺寸 Outer dimensions		内截面 Inner section	
		槽宽 Width	边高 Height	宽×高 W×H	
1	NTXW-02F-15a	150	100	100	60
2	NTXW-02F-20a	200	100	150	60
3	NTXW-02F-30a	300	100	250	60
4	NTXW-02F-40a	400	100	350	60
5	NTXW-02F-20b	200	150	150	110
6	NTXW-02F-30b	300	150	250	110
7	NTXW-02F-40b	400	150	350	110
8	NTXW-02F-50b	500	150	450	110
9	NTXW-02F-30c	300	200	250	160
10	NTXW-02F-40c	400	200	350	160
11	NTXW-02F-50c	500	200	450	160
12	NTXW-02F-60c	600	200	550	160
13	NTXW-02F-40d	400	250	350	210
14	NTXW-02F-50d	500	250	450	210
15	NTXW-02F-60d	600	250	550	210
16	NTXW-02F-80d	800	250	750	210
17	NTXW-02F-50e	500	300	450	260
18	NTXW-02F-60e	600	300	550	260

XQJ-QJNT-NTXW-02D 垂直左下弯通  
XQJ-QJNT-NTXW-02D Vertical left downward bend



序号 NO	型号 Model	外型尺寸 Outer dimensions		内截面 Inner section	
		槽宽 Width	边高 Height	宽×高 W×H	
1	NTXW-02D-15a	150	100	100	60
2	NTXW-02D-20a	200	100	150	60
3	NTXW-02D-30a	300	100	250	60
4	NTXW-02D-40a	400	100	350	60
5	NTXW-02D-20b	200	150	150	110
6	NTXW-02D-30b	300	150	250	110
7	NTXW-02D-40b	400	150	350	110
8	NTXW-02D-50b	500	150	450	110
9	NTXW-02D-30c	300	200	250	160
10	NTXW-02D-40c	400	200	350	160
11	NTXW-02D-50c	500	200	450	160
12	NTXW-02D-60c	600	200	550	160
13	NTXW-02D-40d	400	250	350	210
14	NTXW-02D-50d	500	250	450	210
15	NTXW-02D-60d	600	250	550	210
16	NTXW-02D-80d	800	250	750	210
17	NTXW-02D-50e	500	300	450	260
18	NTXW-02D-60e	600	300	550	260

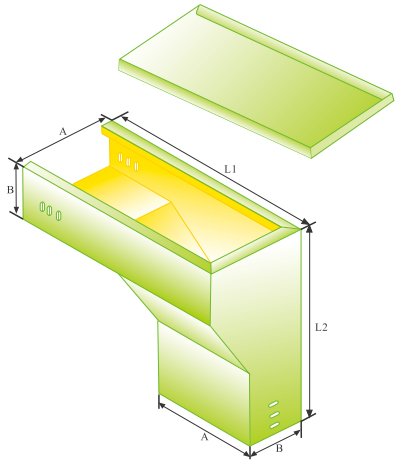
XQJ-QJNT-NTWG 无机防火隔板  
XQJ-QJNT-NTWG Fire prevention partition



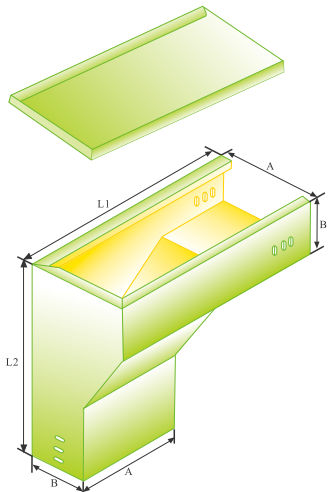
序号 NO	型号 Model	规格 Size	配套宽度 Matching width
1	NTWG-5	40	50
2	NTWG-6	50	60
3	NTWG-7.5	65	75
4	NTWG-10	90	100
5	NTWG-12.5	115	125
6	NTWG-15	140	150
7	NTWG-20	190	200
8	NTWG-25	240	250

## XQJ防火电缆桥架 XQJ Fire Resisting Support

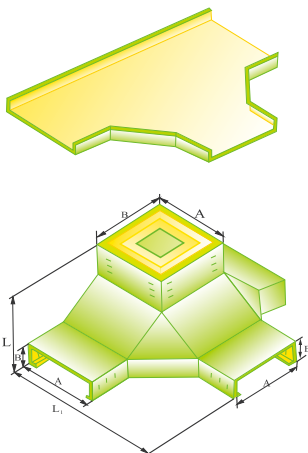
XQJ-QJNT-NTSW-02E 垂直右上弯通  
XQJ-QJNT-NTSW-02E Vertical right upward bend



XQJ-QJNT-NTSW-02C 垂直左上弯通  
XQJ-QJNT-NTSW-02C Vertical upward bend



XQJ-QJNT-NTCS-04B上垂直四通  
XQJ-QJNT-NTCS-04B Top vertical Cross



序号 NO	型号 Model	外型尺寸 Outer dimensions		内截面 Inner section	
		槽宽 Width	边高 Height	宽×高 W×H	
1	NTSW-02E-15a	150	100	100	60
2	NTSW-02E-20a	200	100	150	60
3	NTSW-02E-30a	300	100	250	60
4	NTSW-02E-40a	400	100	350	60
5	NTSW-02E-20b	200	150	150	110
6	NTSW-02E-30b	300	150	250	110
7	NTSW-02E-40b	400	150	350	110
8	NTSW-02E-50b	500	150	450	110
9	NTSW-02E-30c	300	200	250	160
10	NTSW-02E-40c	400	200	350	160
11	NTSW-02E-50c	500	200	450	160
12	NTSW-02E-60c	600	200	550	160
13	NTSW-02E-40d	400	250	350	210
14	NTSW-02E-50d	500	250	450	210
15	NTSW-02E-60d	600	250	550	210
16	NTSW-02E-80d	800	250	750	210
17	NTSW-02E-50e	500	300	450	260
18	NTSW-02E-60e	600	300	550	260

序号 NO	型号 Model	外型尺寸 Outer dimensions		内截面 Inner section	
		槽宽 Width	边高 Height	宽×高 W×H	
1	NTSW-02C-15a	150	100	100	60
2	NTSW-02C-20a	200	100	150	60
3	NTSW-02C-30a	300	100	250	60
4	NTSW-02C-40a	400	100	350	60
5	NTSW-02C-20b	200	150	150	110
6	NTSW-02C-30b	300	150	250	110
7	NTSW-02C-40b	400	150	350	110
8	NTSW-02C-50b	500	150	450	110
9	NTSW-02C-30c	300	200	250	160
10	NTSW-02C-40c	400	200	350	160
11	NTSW-02C-50c	500	200	450	160
12	NTSW-02C-60c	600	200	550	160
13	NTSW-02C-40d	400	250	350	210
14	NTSW-02C-50d	500	250	450	210
15	NTSW-02C-60d	600	250	550	210
16	NTSW-02C-80d	800	250	750	210
17	NTSW-02C-50e	500	300	450	260
18	NTSW-02C-60e	600	300	550	260

序号 NO	型号 Model	外型尺寸 Outer dimensions		内截面 Inner section	
		槽宽 Width	边高 Height	宽×高 W×H	
1	NTCS-04B-15a	150	100	100	60
2	NTCS-04B-20a	200	100	150	60
3	NTCS-04B-30a	300	100	250	60
4	NTCS-04B-40a	400	100	350	60
5	NTCS-04B-20b	200	150	150	110
6	NTCS-04B-30b	300	150	250	110
7	NTCS-04B-40b	400	150	350	110
8	NTCS-04B-50b	500	150	450	110
9	NTCS-04B-30c	300	200	250	160
10	NTCS-04B-40c	400	200	350	160
11	NTCS-04B-50c	500	200	450	160
12	NTCS-04B-60c	600	200	550	160
13	NTCS-04B-40d	400	250	350	210
14	NTCS-04B-50d	500	250	450	210
15	NTCS-04B-60d	600	250	550	210
16	NTCS-04B-80d	800	250	750	210
17	NTCS-04B-50e	500	300	450	260
18	NTCS-04B-60e	600	300	550	260