

压力变送器调试使用说明书



安徽天康（集团）股份有限公司

目录

目录	- 1 -
1 概述	- 2 -
2 主要参数指标	- 2 -
3 外形及接线	- 3 -
3.1 外形图	- 3 -
3.2 接线图	- 3 -
4 功能设置	- 3 -
4.1 显示区域说明	- 4 -
4.2 按键功能说明	- 4 -
4.2.1 功能键“M”	- 4 -
4.2.2 调满键“S”	- 4 -
4.2.3 调零键“Z”	- 4 -
4.2.4 按键功能综述	- 4 -
4.3 快捷功能	- 5 -
4.3.1 主变量清零	- 5 -
4.3.2 零点有源迁移	- 6 -
4.3.3 满点有源迁移	- 6 -
4.4 设置框图	- 7 -
4.5 菜单说明	- 7 -
4.5.1 密码设定菜单	- 7 -
4.5.2 普通用户菜单	- 8 -
4.5.3 高级用户菜单	- 8 -
4.5.4 生产调试菜单	- 10 -
4.5.5 退出设定菜单	- 13 -
5 附录：（生产使用流程图）	- 14 -

1 概述

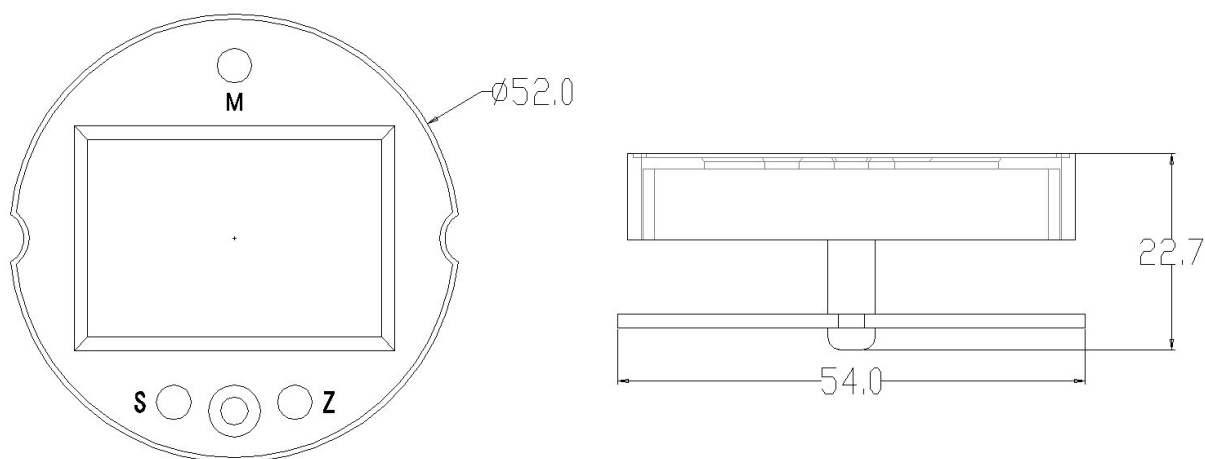
- 全智能两线制 4-20mA 工作方式，5 位 LCD 显示。
- 传感器恒流恒压激励，恒流 0.4mA，恒压 2.5VDC。
- ADC 输入幅度为 $\pm 5\text{mv} \sim \pm 80\text{mv}$ ，提供 24 位内核分辨率，有用位数达到 18 位。电路板内置的放大倍数为 $12 \sim 200$ 倍。支持传感器信号的自动极性转换。
- 适合扩散硅压力传感器，陶瓷压力传感器。
- 提供主变量清零，有源与无源迁移功能，19 种单位转换，6 种显示模式，显示分辨率调整，恢复工厂数据等功能，适合各类客户的特殊需求。
- $2 \sim 5$ 点的非线性修正功能，消除传感器的非线性误差。
- 全数字校准，无任何可动电位器，温漂更低。
- 加强的抗干扰设计，适合种种电磁环境恶劣的工业环境。

2 主要参数指标

- 电源电压： $12 \sim 30\text{VDC}$ ，推荐 24VDC。电源变化基本无影响。
- 信号范围：电路板为 $\pm 5\text{mv} \sim \pm 80\text{mv}$ ，对应 1.5mA 扩散硅传感器输出最大可达 320mv。
- 恒流激励：0.4mA，适合恒流供电的传感器（ $3 \sim 8\text{k}\Omega$ ）。
- 恒压激励：2.5VDC/0.5mA，适合陶瓷压阻传感器。
- 工作环境：温度 $-30 \sim 80^\circ\text{C}$ ，湿度 $< 85\%$ ，干燥无腐环境。
- 外形尺寸：53*53*23。
- 负载电阻： $(\text{VCC}-12)/20\text{mA}$
- 电流输出分辨率：约 1uA
- 温漂系数： $< 35\text{ppm}/^\circ\text{C}$
- 显示范围： $-19999 \sim 99999$

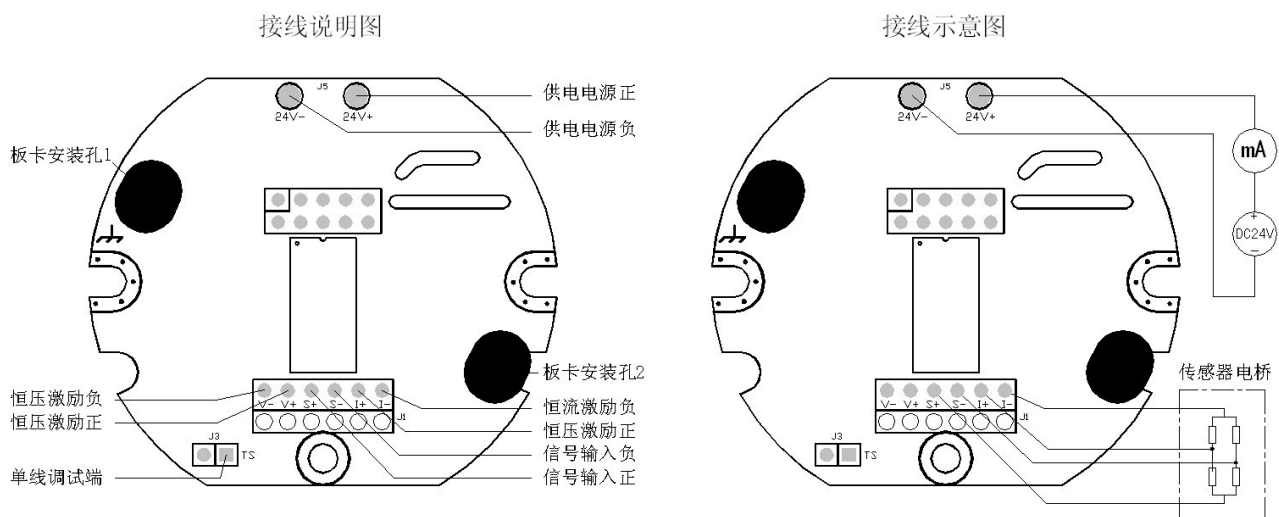
3 外形及接线

3.1 外形图



3.2 接线图

(图中所示为接恒流激励传感器)



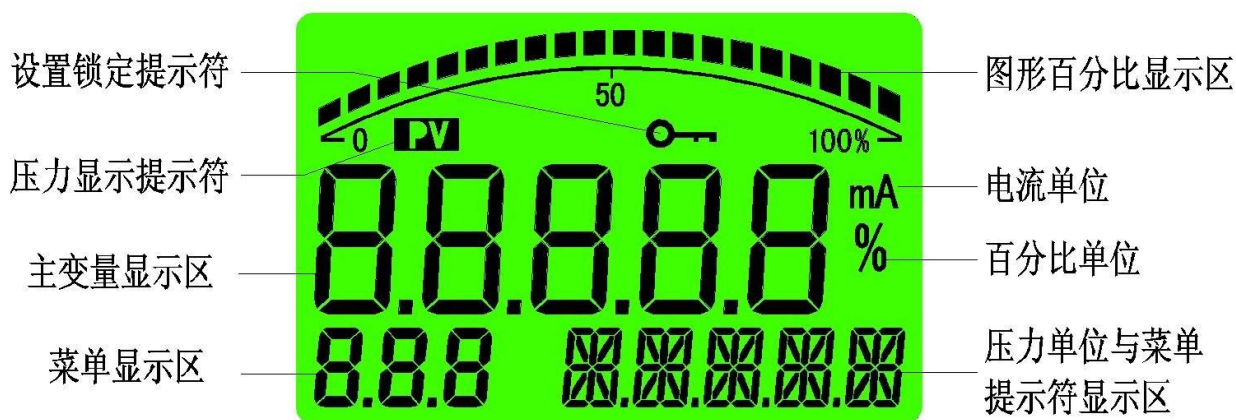
图中 J3 为校准通信单线接口。

J1 为传感器接线端子，提供恒压恒流激励。

24V+和 24V-为变送器两线制接线口，提供 DC24V 电源，输出 4~20mA 电流信号。

4 功能设置

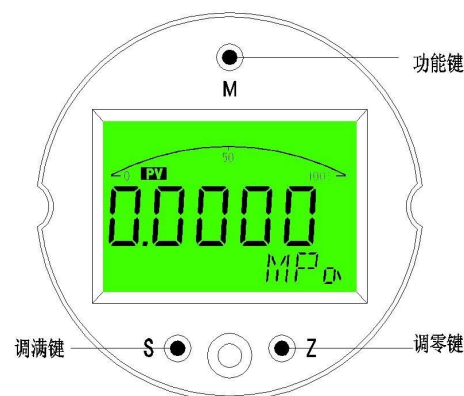
4.1 显示区域说明



4.2 按键功能说明

4.2.1 功能键“M”

- 测量模式下短按为开，进入密码设置。
- 测量模式下长按 5 秒为进入主变量清零（即 PV 清零）。
- 设置模式下短按为使能参数修改，被修改参数闪烁，再次短按确认参数修改，被修改参数停止闪烁。



4.2.2 调满键“S”

- 测量模式下短按为显示模式修改功能。
- 测量模式下长按 5 秒为进入调满功能（即标定变送器满点）。
- 设置模式下为设置参数加一功能，长按时连续移位加一。

4.2.3 调零键“Z”

- 测量模式下短按为显示模式修改功能。
- 测量模式下长按 5 秒为进入调零功能（即标定变送器零点）。
- 设置模式下为设置参数移位与减一功能，长按时连续移位或减一。

4.2.4 按键功能综述

仪表通过面板的三个按键实现所有的参数输入和校准数据的设置、采集，本仪表的设置和输入采取了多种优化措施来提高客户的操作速度：

- 仪表的移位键和增加键具有变速率功能。
- 仪表同时具有移位和增量输入方法，针对需要大量数修改的菜单使用移位方式，需要连续输入数据的菜单采取了增量方式。
- 仪表在设置状态下会停止模拟输出，所以如果 60 秒内用户没有操作仪表，则会自动退出到测量状态。
- 仪表在正常退出菜单的时候才会保存所有设置的参数。

4.3 快捷功能

- 仪表有主变量清零，零点有源迁移，满点有源迁移三种快捷功能，便于用户现场的快速设定。

4.3.1 主变量清零

主变量清零即 PV 清零，是相对大气压下的零点，不是传感器量程的零点。将变送器直接置于大气压下，长按“M”键 5 秒以上，即可进入主变量清零功能，如右图，菜单区显示

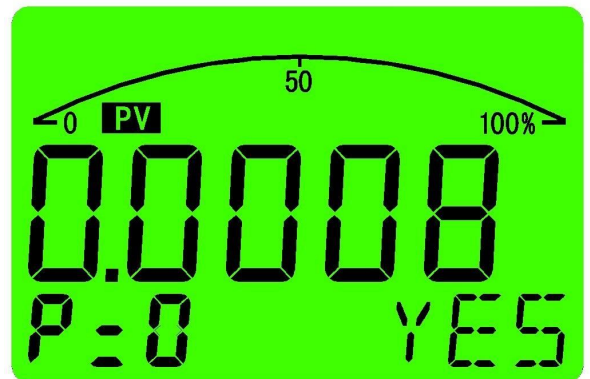
“P=0”，通过“S”键和“Z”键选择需要进行的操作，提示符区相应显示：

“NO” 不进行主编清零；

“YES” 进行主编清零；

“RESET” 恢复清零操作之前的零点；

若 30 秒内无任何按键操作，仪表将返回到测量模式。此功能禁止在生产过程中使用，适合在现场使用。



4.3.2 零点有源迁移

零点有源迁移是将当前压力设定为变送器的零点输出，对变送器施加零点压力，长按“Z”键5秒以上，仪表将交替显示当前压力值与零点输出电流值，如右图，菜单区显示“LSt”，通过“S”键和“Z”键选择需要进行的操作，提示符区相应显示：

“NO” 不进行零点有源迁移；

“YES” 进行零点有源迁移；

若30秒内无任何按键操作，仪表将返回到测量模式。此功能禁止在生产过程中使用，适合在现场使用。



4.3.3 满点有源迁移

满点有源迁移是将当前压力设定为变送器的满点输出，对变送器施加满点压力，长按“S”键5秒以上，仪表将交替显示当前压力值与满点输出电流值，如右图，菜单区显示“HSt”，通过“S”键和“Z”键选择需要进行的操作，提示符区相应显示：

“NO” 不进行满点有源迁移；

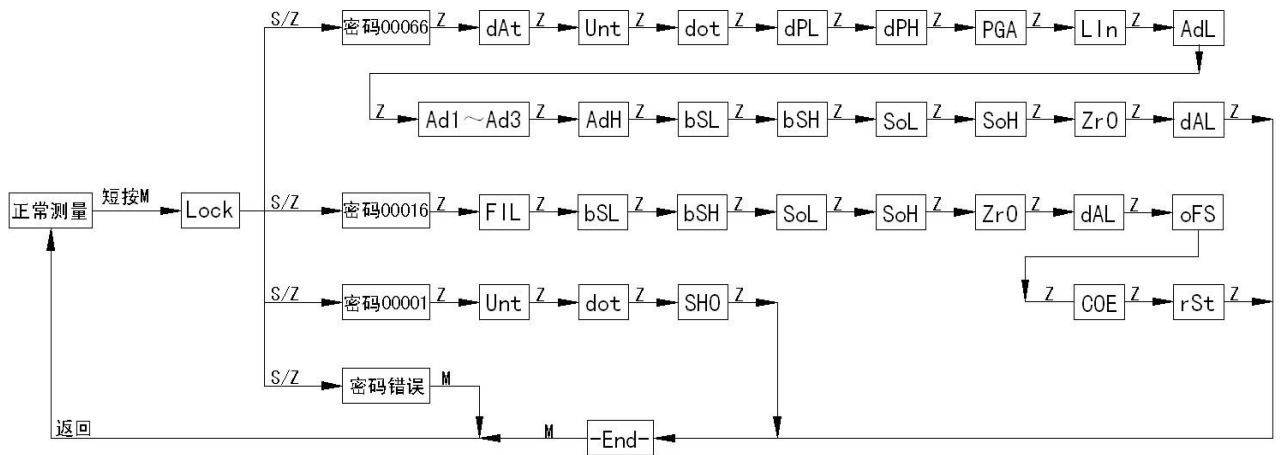
“YES” 进行满点有源迁移；

若30秒内无任何按键操作，仪表将返回到测量模式。此功能禁止在生产过程中使用，适合在现场使用。



4.4 设置框图

注：“M”：“S”：“Z”表示按键



4.5 菜单说明

本仪表菜单分为“生产调试菜单”；“高级用户菜单”；“普通用户菜单”三级，由各级菜单的进入密码做为区分。

➤ “生产调试菜单”

进入密码为“00066”，由变送器生产厂家使用，对变送器的基本参数进行设置，决定了变送器的精度，标定值等参数，因此生产调试菜单不能对一般用户开放，以免标定数据被破坏。

➤ “高级用户菜单”

进入密码为“00016”，是针对变送器现场使用要求进行一些特殊设置时使用。

➤ “普通用户菜单”

进入密码为“00001”，可进行显示单位，显示分辨率，以及显示模式的设定。

注：在高级用户与用户菜单设定时，若 60 秒内无任何按键操作，将自动退出设定并返回到测量模式。

4.5.1 密码设定菜单

Loc： 密码输入菜单，可设范围(19999~99999)，菜单提示符“PIN”

设定菜单进入密码，若输入密码错误或 30 秒内无任何按键操作，将自动返回测量模式。

4.5.2 普通用户菜单

Unt: 用户单位设置，可设范围(0~18)，菜单提示符为设定的各个单位

单位设定共有 19 种，分别为“MPa”，“KPa”，“Pa”，“bar”，“mbar”，“PSI”，“mH2O”，“mmH2O”，“InH2O”，“ftH2O”，“mHg”，“mmHg”，“InHg”，“Kg/cm2”，“atm”，“Torr”，“m”，“cm”，“mm”

dot: 显示精度设置，可设范围(0~4)，菜单提示符为当前压力单位

显示分辨率即测量模式时显示的小数位数，用户可根据现场使用要求对其设定，显示小数位数并非越多越好，应优先保证显示值的稳定。同时此菜单值会受到标定时变送器最大显示值的限制，若设定的小数点显示位数在显示变送器最大显示值时超出 5 位显示范围时，则设定的小数位数会被限制在保证最大显示值能被正常显示的范围内。

例如：变送器标定范围为 0.0000~20.000MPa；则显示精度的设定范围为(0~3)，若显示精度设定值为 4 时，最大显示值将超出最大 5 位的显示范围

SH0: 显示模式设定，可设范围(0~5)

“0” --显示主变量，提示符“-PV-”

“1” --显示电流，提示符“-mA-”

“2” --显示百分比，提示符“-%-”

“3” --主变量与电流交替显示，提示符“PV-mA”

“4” --主变量与百分比交替显示，提示符“PV--%”

“5” --电流与百分比交替显示，提示符“mA--%”

4.5.3 高级用户菜单

FIL: 滤波常数设定，可设范围(0~2)

“0” --滤波低，提示符“LOW”

“1” --滤波中，提示符“MIId”

“2” --滤波高，提示符“HIg”

滤波常数值设定越大，对干扰的抑制能力越强，但灵敏度会下降，生产标定时本菜单值默认值为“1”为中等滤波效果，能适应大多数的应用场合。

bSL: 变送量程下限设定，可设范围(-19999~99999)，菜单提示符显示当前压力单位。此功能可实现变送输出的零点无源迁移，其设定的压力值将对应到“SoL”零点电流菜单设定电流值，为了方便用户设定，此菜单中的小数点位置可通过按键进行设定，以使用户能快速设定需要的数值。

变送器的变送最小量程可按传感器量程的 3: 1 进行压缩，最大量程可按传感器量程的 1: 1 进行设置，超出此范围将影响变送输出精度。

bSH: 变送量程上限设定，可设范围(-19999~99999)，菜单提示符显示当前压力单位。此功能可实现变送输出的满点无源迁移，其设定的压力值将对应到“SoH”满点电流菜单设定电流值，为了方便用户设定，此菜单中的小数点位置可通过按键进行设定，以使用户能快速设定需要的数值。

变送器的变送最小量程可按传感器量程的 3: 1 进行压缩，最大量程可按传感器量程的 1: 1 进行设置。超出此范围将影响变送输出精度。

SoL: 零点电流微调，可设范围(-150~200)

设定此菜单时，仪表将交替显示工厂设定的零点电流值与零点电流 D/A 微调值，同时变送器输出设定的电流值，当显示设定的零点输出电流值时菜单提示符显示“L-OUT”，显示零点电流 D/A 微调值时菜单提示符显示“L-D/A”，变送器使用过程中若输出的零点电流值存在误差时，可在变送器电源回路中串接电流表，通过“S”和“Z”对零点电流值进行微调，电流微调范围约±0.2mA。

SoH: 满点电流微调，可设范围(-150~200)

设定此菜单时，仪表将交替显示工厂设定的满点电流值与满点电流 D/A 微调值，同时变送器输出设定的电流值，当显示设定的满点输出电流值时菜单提示符显示“H-OUT”，显示满点电流 D/A 微调值时菜单提示符显示“H-D/A”，变送器使用过程中若输出的满点电流值存在误差时，可在变送器电源回路中串接电流表，通过“S”和“Z”对满点电流值进行微调，电流微调范围约±0.2mA。

Zr0: 零满屏蔽系数，可设范围(0.00~1.00)，菜单提示符“%”

此菜单设定值表示零点和满点的屏蔽范围，例如：菜单值设定为 0.10 时表示当变送器输出接近零点或满点加减变送量程的 0.10%时，变送器输出会自动稳定在

零点或满点上，不会出现因干扰而输出跳动的现象。

dAL: 超量程报警开关, 可设范围 (0~1)

此设定值表示当压力值超出传感器量程上限的 125%或低于量程下限的 25%时显示会闪烁提示。

“0” —关闭报警功能, 提示符 “NO”

“1” —打开报警功能, 提示符 “YES”

oFS: 显示偏移值, 可设范围(-19999~99999), 菜单提示符显示当前的压力单位

通过对此菜单值的设定, 可以对变送器显示与输出值进行偏移, 此菜单出厂默认值为 0, 一般情况下无需对此菜单值进行设定。

COE: 传感器灵敏度修正系数, 可设范围(0.0001~1.9999), 菜单提示符 “GAIN”

在变送器使用过程中, 若传感器的灵敏度发生改变时, 可通过此菜单对其修正, 在进行变送器的灵敏度修正前, 应先通过主变量清零 (PV 清零) 功能对变送器的零点误差进行修正, 以保证灵敏度修正后变送的线性正常, 此菜单默认值为 “1.0000”。

例如: 变送器标定范围为 0.0000~20.000MPa, 在变送使用一段时间后零点变为 “0.0050MPa”, 满点变为 “20.160MPa”, 此时的变送器零点和灵敏度都发生了变化, 对其修正时应先使用主变量清零功能对其零点的误差进行清除, 在主变量清零后变送器其零点为 “0.0000MPa”, 满点为 “20.110MPa”, 然后计算理论满点除以实际满点值对其灵敏度进行修正, 即 $20.000\text{MPa} / 20.110\text{MPa} = 0.9945$, 将传感器灵敏度修正系数修改为 “0.9945” 即可修正灵敏度变化。

rSt: 恢复工厂数据, 可设范围(0~1)

此菜单功能是将变送器的数据恢复到出厂状态, 此功能只在退出设定并保存数据时有效。

“0” —关闭恢复工厂功能, 提示符 “NO”

“1” —打开恢复工厂功能, 提示符 “YES”

4.5.4 生产调试菜单

dAt: 生产编号, 可设范围(00000~99999), 菜单提示符 “ID”

此菜单用于生产厂家对变送器的编号信息设定。

- Unt:** 工厂单位设置，可设范围(0~18)，菜单提示符为设定的各个单位
单位设定共有 19 种，分别为“MPa”，“KPa”，“MPa”，“Pa”，“bar”，“mbar”，“PSI”，“mH2O”，“mmH2O”，“InH2O”，“ftH2O”，“mHg”，“mmHg”，“InHg”，“Kg/cm2”，“atm”，“Torr”，“m”，“cm”，“mm”
- dot:** 工厂显示精度设置，可设范围(0~4)，菜单提示符为当前压力单位
显示精度即测量模式时显示的小数位数，小数位数并非越多越好，应优先保证显示值的稳定。
- dPL:** 标定量程下限设定，可设范围(-19999~99999)，菜单提示符显示当前压力单位。
此设定值对应生产时所加的零点压力值。
- dPH:** 标定量程上限设定，可设范围(-19999~99999)，菜单提示符显示当前压力单位
此设定值对应生产时所加的满点压力值。
- PGA:** 输入信号放大倍数设定，可设范围(12.5, 25, 50, 75, 100, 125, 150, 200)
菜单提示符“GAIN”，最大输入信号幅度为 $\pm 5 \sim 80\text{mv}@0.4\text{mA}$ 激励，对应 1.5mA 激励的扩散硅传感器信号范围为 $\pm 19\text{mv} \sim 300\text{mv}$ 。一般建议满度输入信号在 75% 处比较合理。由于市场上的传感器类型较多，其灵敏度不一致。可以通过面板按键调整，具体参考标准为传感器在满度状态下查看 AD-H 菜单的值，此值的绝对值一般在 8000~18000 之间是合理的。不合适需要调整“PGA”增益值。一般扩散硅设置为 25，陶瓷设置为 100 即可。
- LIn:** 校正点数设置，可设范围(2, 3, 5)，菜单提示符“Point”
当选好校正点数后软件会自动平分标定量程的压力值，如果压力设备无法满足对应的压力值，可在对应的标定点设置中修改压力值。同时要注意标定过程中顺序给定的压力值大小必须是单调的，即 $\text{AdL} < \text{Ad1} < \text{Ad2} < \text{Ad3} < \text{AdH}$ 或 $\text{AdL} > \text{Ad1} > \text{Ad2} > \text{Ad3} > \text{AdH}$ ，仪表默认的采集值为 3 点校正，能够满足绝大多数的应用要求，如需更高的线性度则可设置为 5 点校正。
- AdL:** 零位校正点
设定此菜单时仪表将交替显示零位校正点设定的压力值与采集值，显示校正点压力值时菜单提示符显示工厂单位，显示校正点的采集值时菜单提示符显示“A/D”，零位校正点设定的压力值已由“dPL”菜单设定，在此菜单中无需修改，当按下“M”键时开启零点校正点采集，同时菜单提示符“A/D”开始闪烁，

提示正在进行采集，待采集值稳定后，再次按下“M”键确认本次采集。

Ad1~ Ad3: 中间校正点

中间校正点的数量，由“LIn”校正点数设置值自动分配，设定中间校正点时仪表将交替显示校正点的设定压力值与采集值，显示校正点压力值时菜单提示符显示工厂单位，显示校正点的采集值时菜单提示符显示“A/D”。

如果压力设备无法满足对应的压力值，可在显示校正点压力值时对其进行修改，在显示校正点的采集值时，按下“M”键时开启校正点采集，同时菜单提示符“A/D”开始闪烁，提示正在进行采集，待采集值稳定后，再次按下“M”键确认本次采集。

AdH: 满位校正点

设定此菜单时仪表将交替显示满位校正点设定的压力值与采集值，显示校正点压力值时菜单提示符显示工厂单位，显示校正点的采集值时菜单提示符显示“A/D”，满位校正点设定的压力值已由“dPH”菜单设定，在此菜单中无需修改，当按下“M”键时开启满位校正点采集，同时菜单提示符“A/D”开始闪烁，提示正在进行采集，待采集值稳定后，再次按下“M”键确认本次采集。

bSL: 变送量程下限设定，可设范围(-19999~99999)，菜单提示符显示当前压力单位工厂标定时默认此菜单的值等于“dPL”菜单的值，当修改“dPL”菜单的值后，此菜单的值也随之自动修改，其设定的压力值将对应到“SoL”零点电流菜单设定电流值。

bSH: 变送量程上限设定，可设范围(-19999~99999)，菜单提示符显示当前压力单位工厂标定时默认此菜单的值等于“dPH”菜单的值，当修改“dPH”菜单的值后，此菜单的值也随之自动修改，其设定的压力值将对应到“SoH”满点电流菜单设定电流值

SoL: 零点电流设定，可设范围(3.900mA~21.000mA)

设定此菜单时仪表将交替显示工厂设定的零点电流值与零点电流 D/A 值，同时变送器输出设定的电流值，当显示设定的零点输出电流值时菜单提示符显示“L-OUT”，显示零点电流 D/A 值时菜单提示符显示“L-D/A”，仪表在出厂时已经对电流值进行了粗略校准，可直接在显示零点电流值的状态下设定需要的零点电流，然后在显示零点电流 DA 值时通过串接在电源回路中的电流表对输出电

流进行精确校准。

SoH: 满点电流设定, 可设范围(3.900mA~21.000mA)

设定此菜单时仪表将交替显示工厂设定的满点电流值与满点电流 D/A 值, 同时变送器输出设定的电流值, 当显示设定的零点输出电流值时菜单提示符显示“H-OUT”, 显示零点电流 D/A 值时菜单提示符显示“H-D/A”, 仪表在出厂时已经对电流值进行了粗略校准, 可直接在显示满点电流值的状态下设定需要的满点电流, 然后在显示满点电流 D/A 值时通过串接在电源回路中的电流表对输出电流进行精确校准。

Zr0: 零满屏蔽系数, 可设范围(0.00~1.00), 菜单提示符“%”

此菜单设定值表示零满屏蔽范围, 设定值为“0.00”时为关闭零满屏蔽功能。
举例: 设定为 0.10 时表示当变送器输出接近零点或满点加减变送量程的 0.10% 时, 变送器输出会自动稳定在零点或满点上, 不会出现因干扰而输出跳动现象。

dAL: 超量程报警开关, 可设范围(0~1)

此设定值表示当压力值超出传感器量程上限的 125%或低于量程下限的 25%时显示会闪烁提示。

“0” — 关闭报警功能, 提示符“NO”

“1” — 打开报警功能, 提示符“YES”

4.5.5 退出设定菜单

End: 退出设定菜单, 可设范围(0~1)

“0” — 不保存设定值, 并退出设定状态, 提示符“NSAVE”

“1” — 保存设定值, 并退出设定状态, 提示符“SAVE”

5 附录：（生产使用流程图）

